



CBT-40, 60N, 80N, 100N ve 130N modelleri.

120°C'ye kadar sıcak havanın (1) sürekli tahliyesi için tasarlanmış tek emişli direk akuple radyal fanlar. Gövde tek parça döküm alüminyumdur ve dayanıklı, gri renkte epoksi-polyester boya ile boyanmıştır. Tüm modellerde kırmızı renkte epoksi-polyester boyalı döküm alüminyum pervane bulunur. 2 kutuplu motor seçeneği vardır. (1) CBT-125, 160 ve 170 modelleri: 80°C'ye kadar. CSB modelleri: 70°C'ye kadar.

Motor

Tüm motorlar IP55, F sınıfıdır (1) ve uzun ömürlü rulmanlara sahiptir.

Elektrik girişi:

Monofaze 230V-50Hz.

Trifaze 230/400V-50Hz ve 400V-50Hz.

(Özellikler tablosuna bakınız).

(1) CSB ve CBT-40 modelleri: IP44, B sınıfıdır ve termal korumalıdır.

Ek Bilgi

Salyangoz, tabloda gösterildiği gibi 7 farklı pozisyonda yönlendirilebilir.

Standart pozisyon: LG 270.

(1) CSB ve CST modelleri: sadece LG 270 pozisyonu mevcuttur.

Opsiyonel Olarak

Çift devirli motor.

ATEX Versiyonları

Trifaze modeller için sağlanan patlama korumalı versiyonlar ATEX Yönergesine uygundur.

Ortam çalışma sıcaklıkları: -20 / +40 °C.

- ATEX Alev geçirmez – Gaz

CBT-40 ve CBT-60 modellerinde mevcut değildir.

[Ex] II 2G Exd IIC T4

[Ex] II 2G Exd IIB T5

- ATEX Artırılmış güvenlik – Gaz

Sadece CBT-100 ve CBT-130 modellerinde mevcuttur.

[Ex] II 2G Exe II T3

- ATEX – Toz

[Ex] II 3D Ex tD 125°C veya 135°C

CBT-N ATEX fan seçimi için performans eğrilerine veya Easyvent'e bakınız.

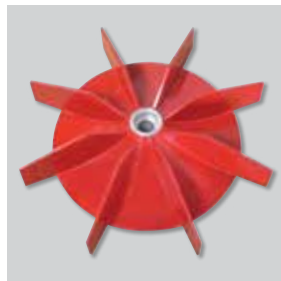
ATEX motorlarda elektrik verilerinin değişebileceğine dikkat ediniz..



CBT-125, 160 ve 170 modelleri.



Sağlam gövde tasarımı
Salyangoz tek parça dökme alüminyumdur.



Pervane dinamik olarak dengelenmiştir
Pervane, ISO 1940'a uygun olarak dinamik balanslanmıştır. Bu sayede titreşimsiz bir çalışma sağlanır.

Özel uygulamalar

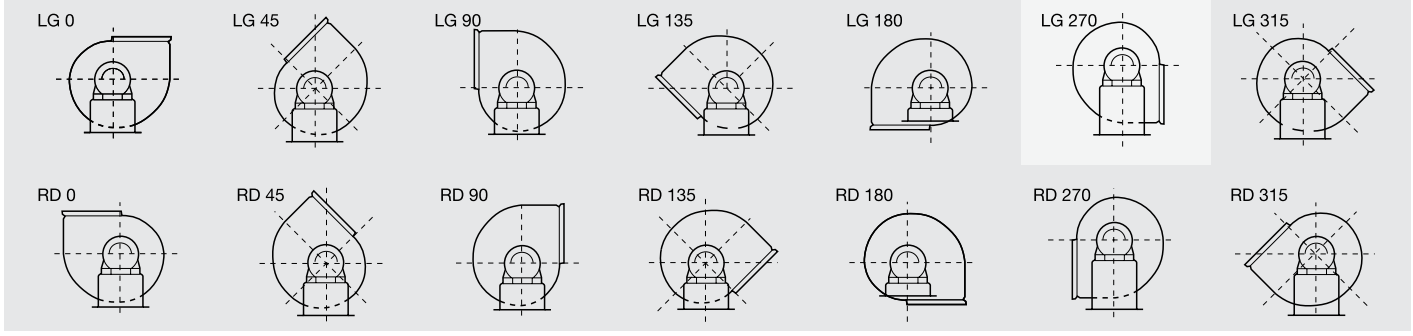


Sürekli 120°C



Versiyonlar

POZİSYONLAR



LG 270 standart pozisyonudur.

Salyangoz ayarlanarak diğer tüm LG ve RD pozisyonları elde edilebilir.

TEKNİK ÖZELLİKLER

Montajdan önce ürünün aşağıdaki tabloda verilmiş olan voltaj, güç ve frekans gibi değerlerini kontrol edin ve elektrik kaynağı ile uyuşup uyuşmadığına bakın.

* Ses basınç seviyesi dB(A), açık alanda fan emişinde, 1.5m mesafeden ölçülmüştür.

Model	Devir (rpm)	Çıkış çapı (mm)	Motor gücü (kW)	Motor sınıfı	IP koruması	Maks. hava akış sic. (°C)	Maximum çekilen akım (A)		Maks. hava debisi (m³/h)	Ses basınç seviyesi** (dB(A))	Ağırlık (kg)	ATEX versiyonlar (Evet / Hayır)	Ayarlanabilir frekans invertörü	
							230 V	400 V					VFTM***	VFKB***
MONOFAZE														
CSB-60	2750	60	0,20*	B	IP44	70	1,2	–	310	69	6,6	–	–	–
CBB-60N	2800	60	0,18	F	IP55	120	1,18	–	400	69	10	–	–	–
CBB-80N	2800	80	0,37	F	IP55	120	2,2	–	730	71	13,5	–	–	–
CBB-100N	2800	100	0,75	F	IP55	120	3,9	–	1.250	78	18,5	–	–	–
TRİFAZE														
CBT-40	2800	40	0,25*	B	IP44	120	0,75	0,43	250	78	10	No	–	–
CST-60	2750	60	0,18*	B	IP44	120	0,67	0,39	310	69	6,5	No	–	–
CBT-60N	2800	60	0,18	F	IP55	120	1,09	0,63	400	69	10,5	Yes	VFTM TRI 0,37	VFKB 45
CBT-80N	2800	80	0,37	F	IP55	120	2,1	1,21	730	71	14,5	Yes	VFTM TRI 0,37	VFKB 45
CBT-100N	2800	100	0,75	F	IP55	120	2,9	1,7	1.250	78	19,5	Yes	VFTM TRI 0,55	VFKB 45
CBT-130N	2800	130	1,1	F	IP55	120	4,3	2,5	1.910	80	27,5	Yes	VFTM TRI 1,1	VFKB 45
CBT-125	2800	125	2,2	F	IP55	80	8	4,6	2.000	76	31	No	VFTM TRI 2,2	VFKB 48
CBT-160	2800	160	3	F	IP55	80	11,30	6,5	2.700	80	44	No	VFTM TRI 3	VFKB 48
CBT-170	2800	170	4	F	IP55	80	–	7,8	3.800	81	55	No	VFTM TRI 4	VFKB 48

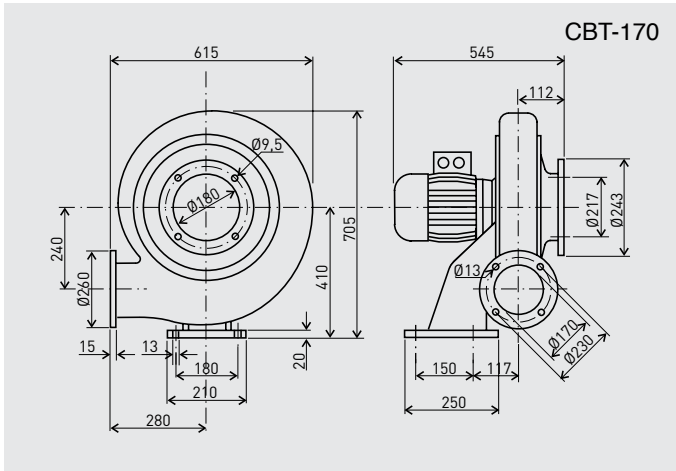
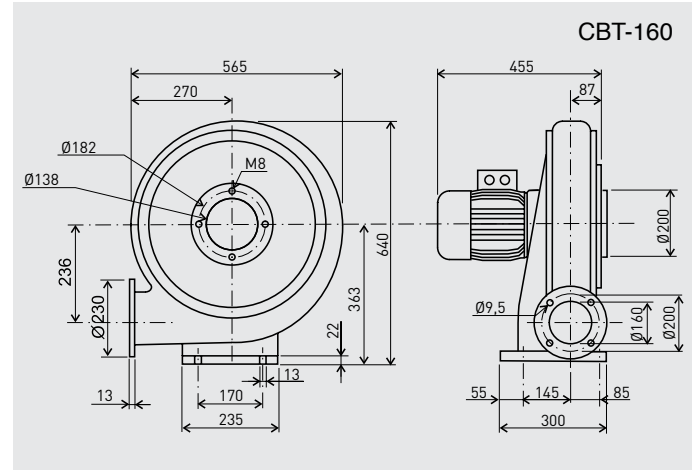
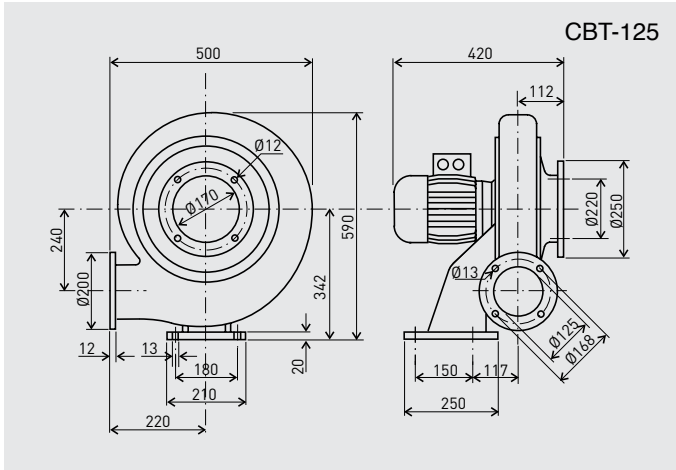
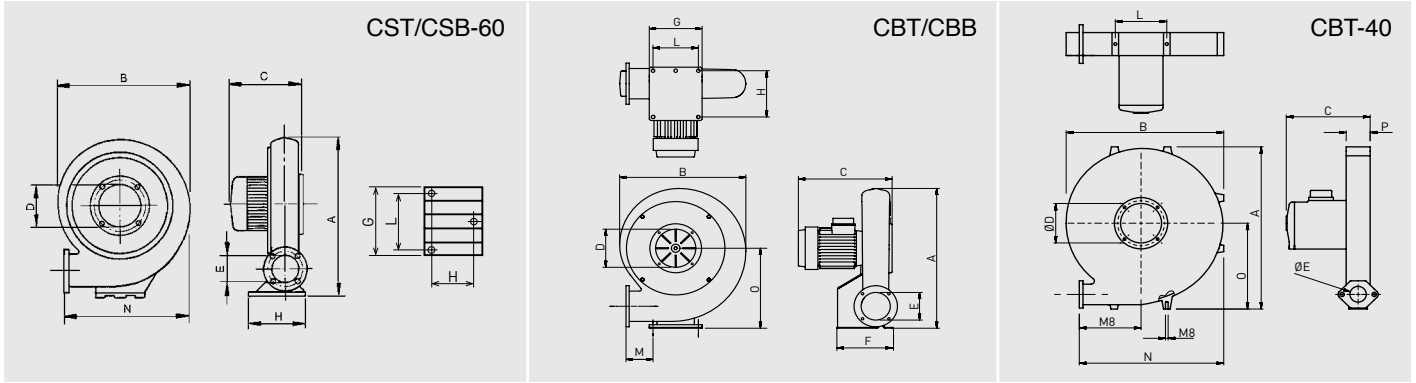
* Motordan çekilen güç.

** Ses basınç seviyesi dB(A), açık alanda, 1.5m mesafeden ölçülmüştür.

*** Hız kontrolü: Trifaze 400V.

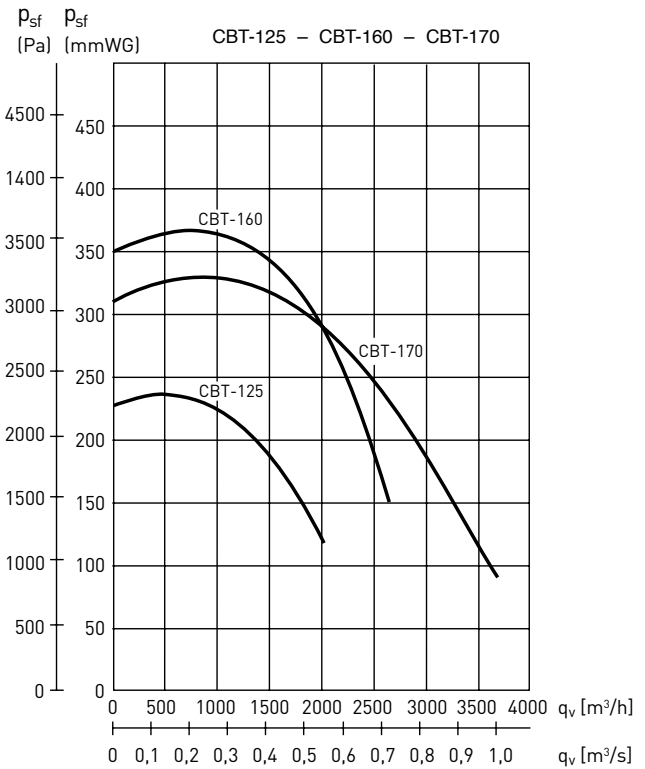
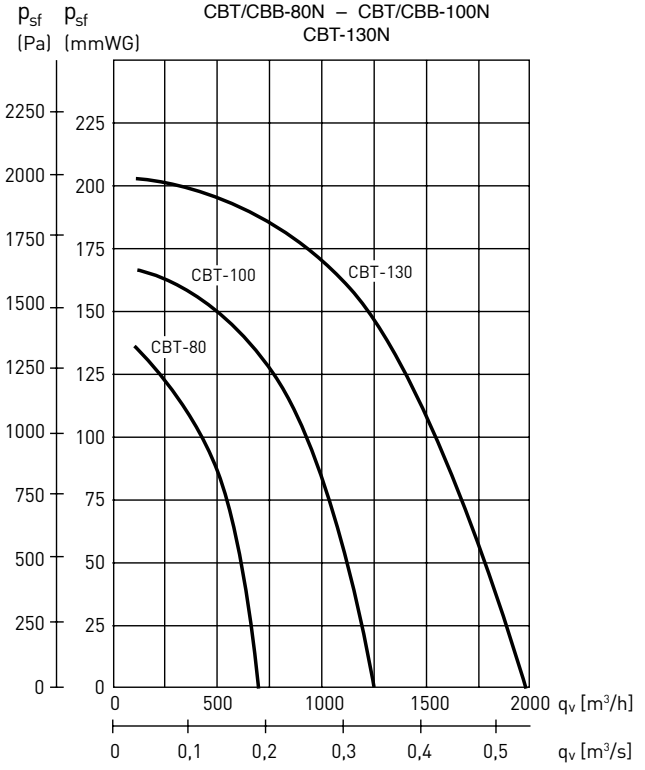
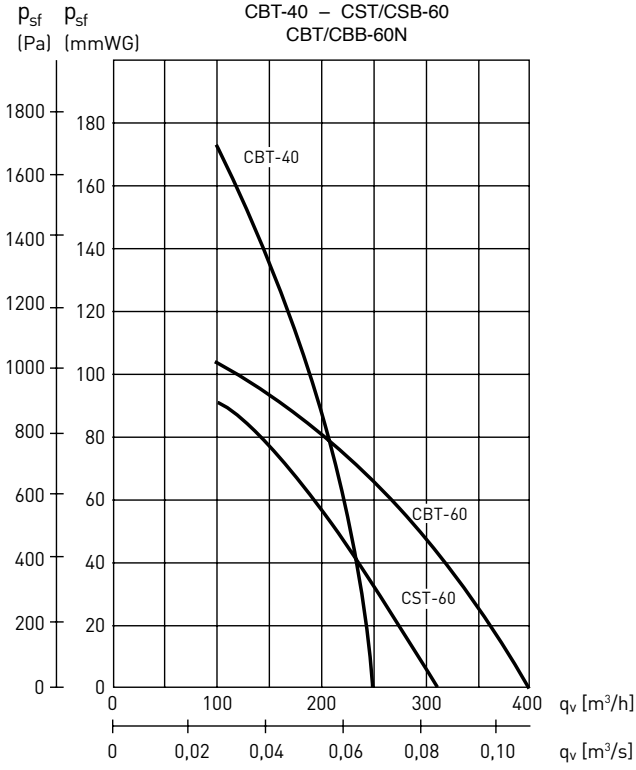
ÖLÇÜLER (mm)

Model	A	B	C	Ø D	Ø E	F	G	H	L	M	N	O
CST/B-60	327	281	165	110	60	150	120	110	60	135	291	190
CBT-40	411	385	197	114	40	52	-	-	128	150	352	217
CBT/CBB-60N	375	332	258	110	60	120	122	98	100	97	324	206
CBT/CBB-80N	450	390	286	125	80	142	140	120	118	97	374	256
CBT/CBB-100N	511	434	328	140	100	196	184	170	158	101	415	294
CBT/CBB-130N	603	508	353	160	130	211	230	185	204	88	480	348



PERFORMANS EĞRİLERİ

- q_v : m^3/h ve m^3/s cinsinden debi.
- p_{sf} : mmSS ve Pa cinsinden statik basınç.
- $20^\circ C$ ve 760 mmHg de kuru hava.
- Performans verileri ISO 5801 ve AMCA 210-99 Standartları ile uyumludur.

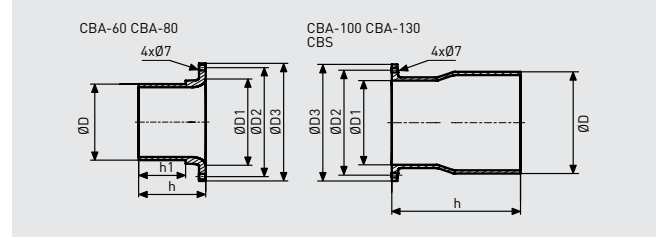


MONTAJ AKSESUARLARI



CBA/CBS
Yuvarlak bağlantı flanşları.

Model	Montaj yeri	Çap Ø (mm)
CBA-60	Emiş CBT-60N	100
CBA-80	Emiş CBT-80N	125
CBA-100	Emiş CBT-100N	160
CBA-130	Emiş CBT-130N	200
CBS-60	Atış CBT-60N	100
CBS-80	Atış CBT-80N	125
CBS-100	Atış CBT-100N	160
CBS-130	Atış CBT-180N	200



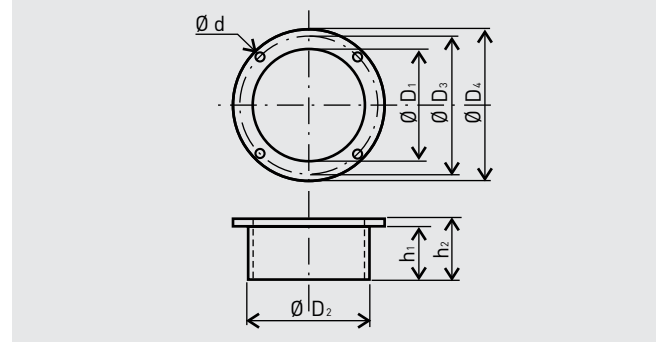
Model	D	D1	D2	D3	h	h1
CBA-60	97	110	139	150	50	35
CBA-80	122	125	147	165	50	35
CBA-100	157	130	162	180	116	-
CBA-130	197	150	180	200	132	-
CBS-60	97	60	80	95	104	-
CBS-80	122	80	105	123	128	-
CBS-100	157	100	130	150	140	-
CBS-130	197	130	165	190	146	-



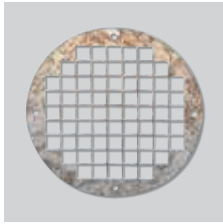
CBA-125/CBA-160/CBA-170
CBT-125/ CBT-160/ CBT-170 modelleri için
yuvarlak emiş tarafı flanşları.

CBS-125/CBS-160/CBS-170
CBT-125/ CBT-160/ CBT-170 modelleri için
yuvarlak atış tarafı flanşları.

Model	Montaj yeri	Çap Ø (mm)
CBA-125	Emiş CBT-125	125
CBA-160	Emiş CBT-160	160
CBA-170	Emiş CBT-170	170
CBS-125	Atış CBT-125	125
CBS-160	Atış CBT-160	160
CBS-170	Atış CBT-170	170

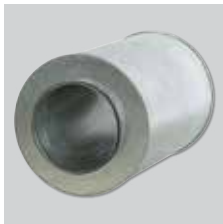


Model	D1	D2	D3	D4	h1	h2	D
CBA-125	170	180	220	250	70	80	12
CBS-125	125	140	168	200	70	80	12
CBA-160	148	160	182	200	70	80	9
CBS-160	160	170	200	230	70	80	10
CBA-170	180	190	217	243	70	80	12
CBS-170	170	180	230	260	70	80	13



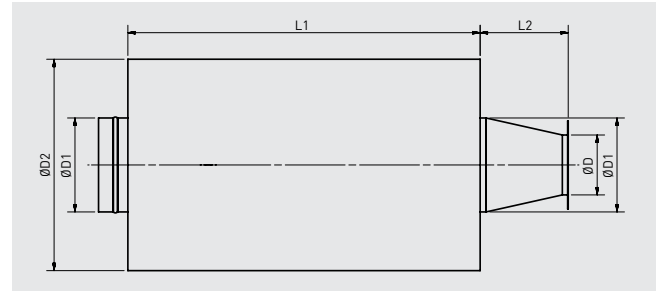
DEF-T and KRJ
Emiş tarafı koruyucu.

Giriş koruması	Model CBT
DEF-100T	40
KRJ-120	60
KRJ-140	80
DEF-140T	100
KRJ-160	130



KBTA
CBT modellerinin emiş tarafına
takılmak üzere susturucular.

KBTI
CBT modellerinin atış tarafına
takılmak üzere susturucular.



Model CBT	Model KBTA	Model KBTI	L1	L2 (KBTA)	L2 (KBTI)	D (KBTI)	D (KBTA)	D1	D2
60	KBTA-60	KBTI-60	600	100	100	60	100	100	300
80	KBTA-80	KBTI-80	600	100	100	80	125	125	325
100	KBTA-100	KBTI-100	600	100	150	100	160	160	360
130	KBTA-130	KBTI-130	600	150	150	130	200	200	400

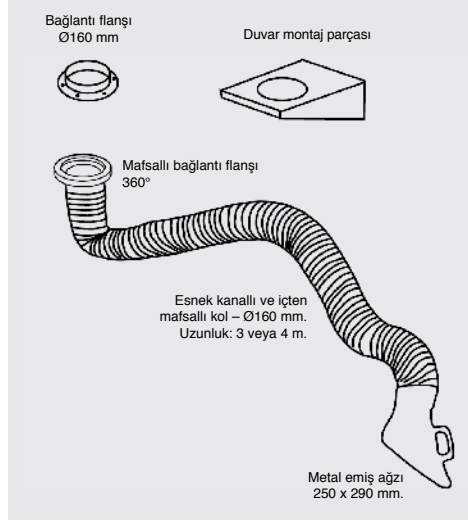
MONTAJ AKSESUARLARI



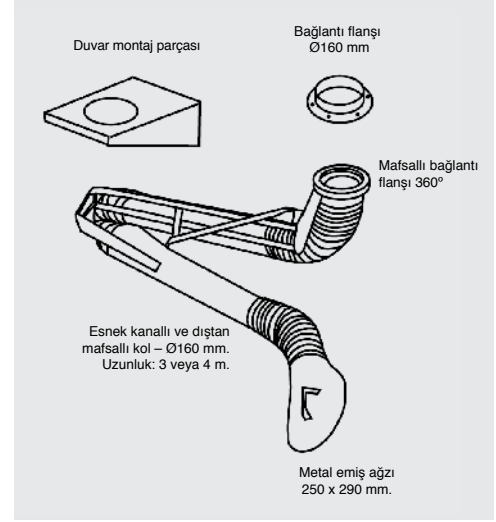
BF – BM serisi

Kaynak gazlarının tahliyesi için
mafsallı kollar.
70°C'ye kadar.
Kolayca idare edilebilir.
2 farklı model.
3 veya 4 metrelik iki farklı boy.
300'den 1200 m³/h debiye kadar.

BF konfigürasyonu:

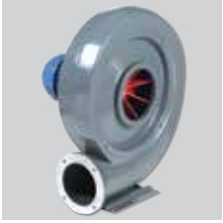


BM konfigürasyonu:



Fan emişine direk bağlantı ile montaj: Fan + özel konektör + kol

Fan

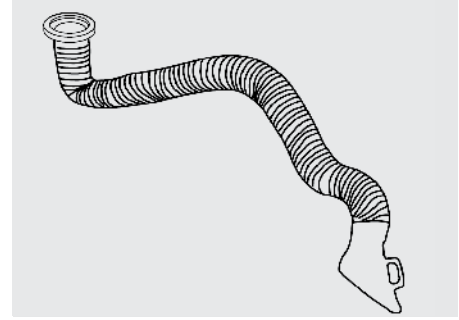


Önerilen fan
CBB/CBT-100N'dir.

CBS 100 E5 konektör

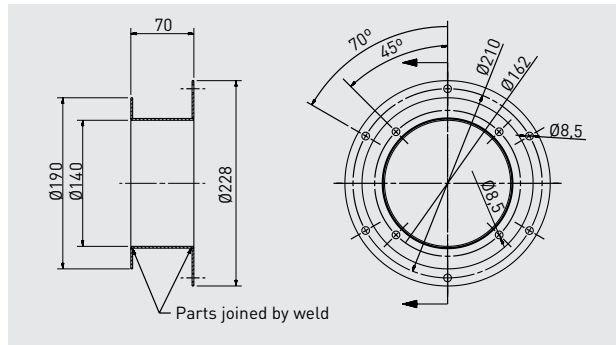


Kol



BF veya BM mafsallı kol.

CBS 100 E5
konektör
(aksesuar olarak)



Kol ve fan emiş çapını uydurmak için flanşlı, çelik konektör.